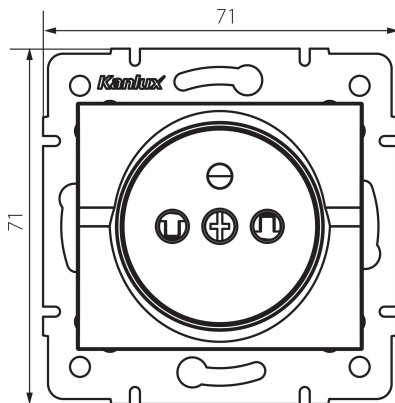


25208 LOGI 02-1250-143 sr

Gniazdo zasilające pojedyncze francuskie z ochroną styków

5905339252081



Gniazdo wtyczkowe pojedyncze z uziemieniem umożliwia zasilenie obwodu elektrycznego o maksymalnym obciążeniu 16A. Ponadto gniazdo posiada przesłonę styków, która zabezpiecza przed możliwością porażenia prądem elektrycznym.

DANE OGÓLNE:

Kolor: srebrny

Miejsce montażu: do wbudowania w ścianę

Ochrona styków: tak

Szerokość [mm]: 71

Wysokość [mm]: 71

Średnica puszki montażowej: 60

Głębokość montażu: 25

Liczba gniazd: 1

DANE TECHNICZNE:

Napięcie znamionowe [V]: 250 AC

Prąd znamionowy [A]: 16

Klasa ochronności przed porażeniem elektrycznym: I

Materiał styków: CuZn70

Rodzaj uziemienia: typu E

Rodzaj zacisku: zacisk śrubowy

Tworzywo: ABS

Stopień IP: 20

DANE LOGISTYCZNE:

Jednostka miary: sztuka

Jak pakowane: 10

Ilość sztuk w opakowaniu pośrednim: 10

Ilość sztuk w opakowaniu zbiorczym: 120

Masa jednostkowa netto [g]: 68

Gramatura [g]: 80.33

Waga sztuki brutto [g]: 81

25208 LOGI 02-1250-143 sr

Gniazdo zasilające pojedyncze francuskie z ochroną styków

Długość opakowania jednostkowego [cm]: 10
Szerokość opakowania jednostkowego [cm]: 4
Wysokość opakowania jednostkowego [cm]: 14
Waga kartonu [kg]: 9.6396
Szerokość kartonu [cm]: 25.5
Wysokość kartonu [cm]: 32
Długość kartonu [cm]: 44
Objętość kartonu [m³]: 0.035904

INFORMACJE DODATKOWE:

- Attest PZH: Numer HK/B/0922/01/2017, ważny do 2022-10-09