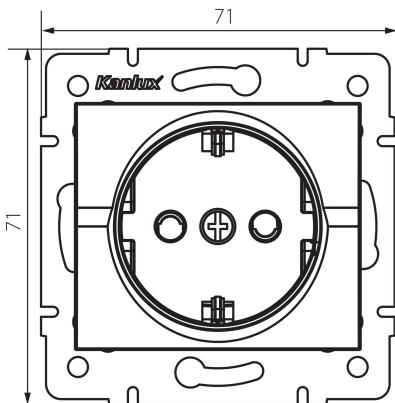


## 25266 LOGI 02-1240-141 gr

Gniazdo zasilające pojedyncze Schuko z ochroną styków

5905339252661



Gniazdo wtyczkowe pojedyncze z uziemieniem (Schuko) umożliwia zasilanie obwodu elektrycznego o maksymalnym obciążeniu 16A. Ponadto gniazdo posiada przesłonę styków, która zabezpiecza przed możliwością porażenia prądem elektrycznym.

### DANE OGÓLNE:

**Kolor:** grafitowy

**Miejsce montażu:** do wbudowania w ścianę

**Ochrona styków:** tak

**Szerokość [mm]:** 71

**Wysokość [mm]:** 71

**Średnica puszki montażowej:** 60

**Głębokość montażu:** 25

**Liczba gniazd:** 1

### DANE TECHNICZNE:

**Napięcie znamionowe [V]:** 250 AC

**Prąd znamionowy [A]:** 16

**Klasa ochronności przed porażeniem elektrycznym:** I

**Materiał styków:** CuZn70

**Rodzaj uziemienia:** typu F

**Rodzaj zacisku:** zacisk śrubowy

**Tworzywo:** ABS

**Stopień IP:** 20

### DANE LOGISTYCZNE:

**Jednostka miary:** sztuka

**Jak pakowane:** 10

**Ilość sztuk w opakowaniu pośrednim:** 10

**Ilość sztuk w opakowaniu zbiorczym:** 120

**Masa jednostkowa netto [g]:** 66

**Gramatura [g]:** 78.25

**Waga sztuki brutto [g]:** 76

## 25266 LOGI 02-1240-141 gr

---

Gniazdo zasilające pojedyncze Schuko z ochroną styków

**Długość opakowania jednostkowego [cm]:** 10  
**Szerokość opakowania jednostkowego [cm]:** 5  
**Wysokość opakowania jednostkowego [cm]:** 14  
**Waga kartonu [kg]:** 9.39  
**Szerokość kartonu [cm]:** 26.5  
**Wysokość kartonu [cm]:** 32  
**Długość kartonu [cm]:** 44  
**Objętość kartonu [m<sup>3</sup>]:** 0.037312

### INFORMACJE DODATKOWE:

- Attest PZH: Numer B.BK.60112.0276.2022, ważny do 2027-11-08