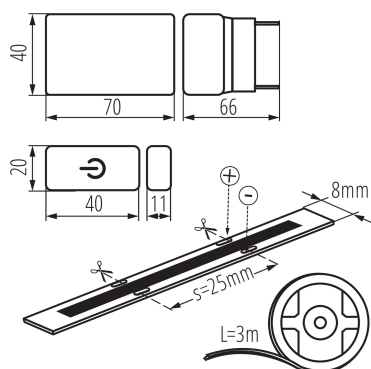


## 26327 COB SET 3m DIM-NW

Zestaw LED

5905339263278



Kanlux COB SET to zestaw składający się z trzech elementów: taśmy LED COB o długości 3m, zasilacza i włącznika z funkcją ściemnia. Jest to gotowy do użycia komplet, który w łatwy sposób zainstalujemy i podłączymy do kontaktu. To wygodne rozwiązanie, które umożliwia dodanie efektownego oświetlenia bez konieczności kucia ścian w celu doprowadzenia dodatkowej instalacji elektrycznej. Dodatkowo za pomocą włącznika możesz również zmieniać natężenie światła w taśmie LED. Ponadto zastosowana taśma LEC COB to efekt płynnego świecenia na całej długości taśmy, bez widocznych punktów świetlnych.

### RODZAJ ŹRÓDŁA ŚWIATŁA:

Zastosowana technologia oświetleniowa: LED

Bezkierunkowe lub kierunkowe źródło światła: NDLS

Źródło światła zasilane lub niezasilane napięciem sieciowym : NMLS

Połączone źródło światła (CLS): nie

Źródło światła z możliwością zmiany barwy światła : nie

Źródło światła o wysokiej luminancji: nie

Ostona przeciwolśnieniowa: nie

Funkcja ściemniania: jedynie w przypadku określonych ściemniaczy

### PARAMETRY PRODUKTU:

Lampa jest przeznaczona do ściemniania: tak

Miejsce zastosowania: wewnątrz

Minimalna odległość od oświetlanego obiektu : 0,1m

Wbudowana regulacja jasności: tak

Długość [mm]: 3000

Napięcie znamionowe [V]: 220-240 AC

Częstotliwość znamionowa [Hz]: 50

Moc znamionowa [W]: 3m=18

Klasa ochronności przed porażeniem elektrycznym : II/III

Rodzaj diody: LED COB

Strumień świetlny [lm]: 3m=1710

Barwa światła: biała

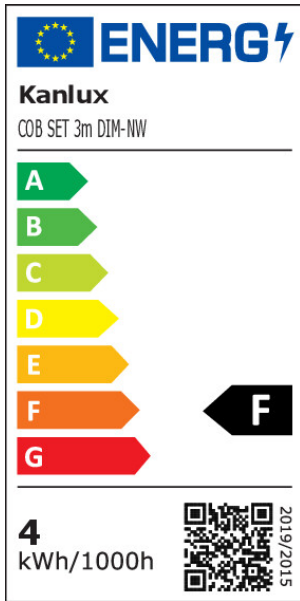
Znamionowa trwałość lampy [h]: 30000

Ilość cykli wł/wył: ≥30000

Rodzaj przyłącza: przewód zakończony wtyczką

## 26327 COB SET 3m DIM-NW

### Zestaw LED



Napięcie wejściowe - PRI [V]: 220-240 AC

Napięcie wyjściowe - SEC [V]: 12 DC

Stopień IP: 00

Możliwość cięcia pasków LED na segmenty [cm] : 2,5

Informacje dodatkowe: Źródło światła (LS)

Zawartość rtęci: nie

Zawartość rtęci w lampie [mg]: 0

#### PARAMETRY ŹRÓDEŁ ŚWIATŁA LED I OLED:

Zużycie energii w trybie włączenia źródła światła (kWh/1000h) :  
4

Klasa efektywności energetycznej : F

Użyteczny strumień świetlny źródła światła  $\Phi_{use}$  [lm] : 0,5m =  
380

Użyteczny strumień świetlny źródła światła  $\Phi_{use}$  [lm] : w kuli  
(360°)

Skorelowana temperatura barwowa [K]: 4000

Jednolitość barwy w elipsach McAdama :  $\leq 5$

Moc w trybie włączenia  $P_{on}$  źródła światła [W] : 0,5m = 4

Moc w trybie czuwania ( $P_{sb}$ ) : 0,5W

Wysokość źródła światła [mm]: 500

Szerokość źródła światła [mm]: 8

Głębokość źródła światła [mm]: 2

Wskaźnik oddawania barw: 90

Współrzędne chromatyczności (x) : 0,38

Współrzędne chromatyczności (y) : 0,38

Deklaracja równoważności mocy [W] : 0,5m = 33

Wartość wskaźnika oddawania barw R9: 51

Współczynnik trwałości: 0,9

Współczynnik zachowania strumienia świetlnego : 0,96

#### DANE LOGISTYCZNE:

Jednostka miary: sztuka

Jak pakowane: 10

Ilość sztuk w opakowaniu zbiorczym : 10

Masa jednostkowa netto [g] : 162

Gramatura [g] : 304

Waga sztuki brutto [g] : 240

Długość opakowania jednostkowego [cm] : 20

Szerokość opakowania jednostkowego [cm] : 7

Wysokość opakowania jednostkowego [cm] : 22.5

Waga kartonu [kg] : 3.04

Zestaw LED

Szerokość kartonu [cm]: 35

Wysokość kartonu [cm]: 21

Długość kartonu [cm]: 35

Objętość kartonu [m<sup>3</sup>]: 0.025725

### INFORMACJE DODATKOWE:

- 3 lata Gwarancji na warunkach oświadczenia gwarancyjnego, dostępnego na stronie internetowej

